



ACC 910
CONDENSADOR REMOTO
CONDENSADOR REMOTO
REMOTE CONDENSER

ELGIN

Nomenclatura

ACC	068	91	E	Y	1	B	2	0	0	A
Produto / Producto	Capacidade / Capacidad x 1000 (kcal/h @ 10°C Dt)	Diâmetro do/ del ventilador	Número de Pólos	Tensão / Tensión	Qtde. / Cant. Vent.	Varição de motores / Variación del motores	Aletas	Gabinete	Opcionais/ Opcionales	Versão/ Versión
ACC Cond. plano	068	91 Ventilador 910mm	E EC	Y 220V-3F-50/60Hz W 380V-3F-50/60Hz	1 2 3 4	B Motor Rotor Externo (EC)	2 10 aletas por polegada com proteção / 10 aletas por pulgada con protección	0 Alumínio/ Aluminio Natural	0 Padrão/ Estándar	A

Seleção do condensador: $Q_c = Q_e \cdot Fr \cdot C2 \cdot C3 \cdot C4 \cdot C5 \cdot C6 \cdot C7$ / Selección del condensador: $Q_c = Q_e \cdot Fr \cdot C2 \cdot C3 \cdot C4 \cdot C5 \cdot C6 \cdot C7$

Nota: Os transdutores devem ser desconectados durante o teste de estanqueidade do Sistema de Refrigeração, com pressões de teste que ultrapassem 9 Bar.

Nota: Los transductores deben desconectarse durante la prueba de estanqueidad del Sistema de Refrigeración, con presiones de prueba que superen los 9 Bar.

Tabela/Tabla 1 - Fator de rejeição / Factor de rechazo

Compressor Aberto Compressor Abierto	Onde: BHT = Potência de Ponta de Eixo requerida para o Motor em HP Donde: BHT = Potencia de Punta de Eje requerida para el Motor en HP
CTR = Capacidade do Compressor (kcal/h) + (641 x BHP) / CTR = Capacidad del Compressor (kcal/h) + (641 x BHP)	
Compressor Hermético ou Semi-Hermético Compressor Hermético o Semi-Hermético	Onde: KW = Consumo do Compressor em KW Donde: KW = Consumo del compresor en KW
CTR = Capacidade do Compressor (kcal/h) + (860 x KW) / CTR = Capacidad del Compressor (kcal/h) + (860 x KW)	

Tabela/Tabla 1.0 - Compressor aberto / Compressor abierto

Temp. de Evaporação °C / Temp. de evaporación °C	Temperatura de condensação (°C) / Temperatura de Condensación (°C)						
	32	35	38	40	45	50	60
-35	1,37	1,40	1,42	1,44	1,49	-	-
-30	1,34	1,36	1,38	1,40	1,45	-	-
-25	1,30	1,32	1,34	1,36	1,41	1,45	-
-20	1,26	1,27	1,30	1,31	1,36	1,40	1,49
-15	1,23	1,24	1,26	1,28	1,32	1,36	1,45
-10	1,19	1,22	1,23	1,24	1,27	1,31	1,40
-5	1,16	1,18	1,19	1,21	1,24	1,28	1,35
0	1,14	1,16	1,17	1,18	1,20	1,24	1,31
5	1,12	1,14	1,15	1,16	1,18	1,21	1,28
10	1,09	1,11	1,12	1,13	1,15	1,18	1,24

Tabela/Tabla 1.1 - Compressor/Compressor semi-hermético

Temp. de Evaporação °C / Temp. de evaporación °C	Temperatura de condensação (°C) / Temperatura de Condensación (°C)						
	32	35	38	40	45	50	60
-35	1,66	1,70	1,73	1,76	1,86	-	-
-30	1,51	1,53	1,55	1,57	1,62	-	-
-25	1,44	1,46	1,48	1,50	1,54	1,60	-
-20	1,38	1,40	1,42	1,44	1,48	1,54	1,68
-15	1,33	1,35	1,37	1,39	1,43	1,47	1,59
-10	1,29	1,31	1,32	1,34	1,38	1,42	1,53
-5	1,25	1,27	1,28	1,30	1,33	1,37	1,47
0	1,21	1,23	1,24	1,25	1,28	1,32	1,41
5	1,18	1,20	1,21	1,22	1,25	1,28	1,35
10	1,14	1,16	1,17	1,18	1,21	1,24	1,29

Tabela 2 - Correção da Diferença de Temperatura (C2)
Tabla 2 - Corrección de la diferencia de Temperatura (C2)

Diferença - K	5	6	7	8	9	10	11	12	13	14	15
C2 - Padrão	2	1,67	1,43	1,25	1,11	1	0,91	0,83	0,77	0,71	0,67
C2 - EN327	3,0	2,5	2,14	1,87	1,67	1,5	1,36	1,25	1,15	1,07	1,00

Tabela 3 - Correção em função do Refrigerante (C3)
Tabla 3 - Corrección en función del Refrigerante (C3)

Refrigerante	R404A	R134a	R507A	R407A	R407C	R407F	R448A	R449A
C3	1,00	1,04	1,03	1,13	1,16	1,13	1,13	1,13

Tabela 4 - Correção para Material das Aletas (C4)
Tabla 4 - Corrección para material de las aletas (C4)

Material de/ de la Aleta	Padrão / Estándar	Koil Kote Gold ou/ o pintado
C4	1	1,01

Tabela 5 - Fator de correção para altitude (C5)
(1-0,000075 X Altitude em m)
Tabla 5 - Factor de corrección para altitud (C5)
(1-0,000075 X Altitud en m)

Altitude / Altitud (m)	0	800	1000	1500	2000
C5	1,0	1,06	1,07	1,12	1,17

Tabela 6 - Correção para a Temperatura de entrada do Ar (C6)
Tabla 7 - Corrección para la Temperatura de entrada del aire (C6)

Temperatura de Entrada de Ar / Aire °C	15	20	25	30	35	40	45*
Correção / Corrección C6 EN327	0,97	0,99	1,00	1,01	1,03	1,05	1,06

Tabela 7 - Correção para Frequência (C7)
Tabla 7 - Corrección de frecuencia (C7)

Frequência / Frecuencia	60 HZ	50 HZ
Fator de Correção C7 / Factor de Corrección C7	1	1,08

Tabela/Tabla 8 - Correção/corrección do/del Nível de Ruído

Distância (m) / Distancia (m)	1	2	3	4	5	10	15	20	30	40	50	100
Condição não reflexiva/ Condición no reflexiva	+14	+11	+9	+7	+5	0	-4	-6	-9	-11	-13	-19
Condição reflexiva/ Condición reflexiva	+17	+14	+12	+10	+8	+3	-1	-3	-6	-8	-10	-16

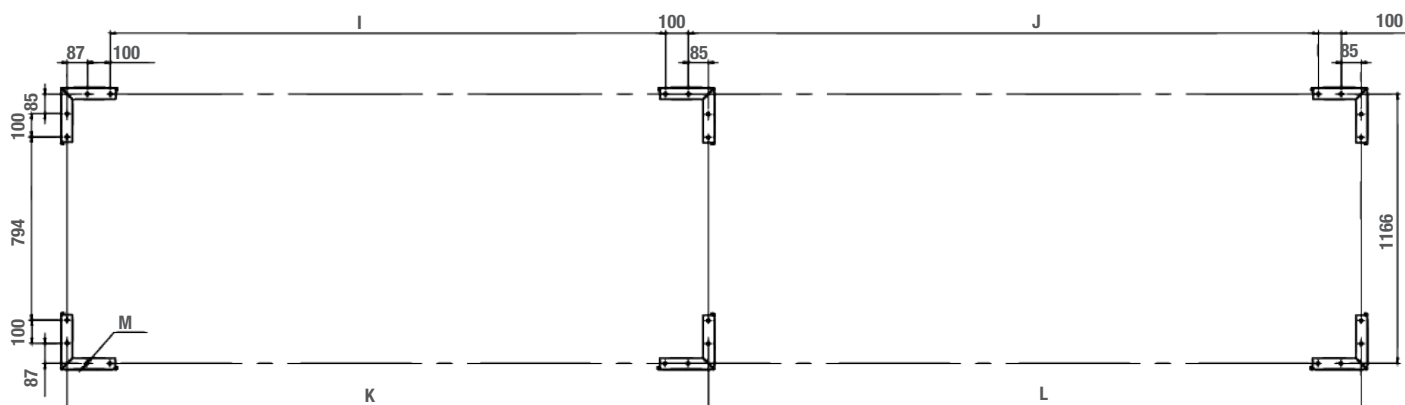
Tabela/Tabla 9 - Correção/corrección do/del Nível de Ruído

Nº da Vazão Nº de Caudal	Multiplicar na Capacidade (kcal/h) Multiplicar en la Capacidad (kcal/h)	Descontar no nível de ruído dB(a) Descontar en el nivel de ruído db(a)	Multiplicar na potência (W) Multiplicar en la potencia (W)
90%	0,95	2	0,75
80%	0,87	5	0,53
70%	0,78	8	0,36
60%	0,68	11	0,23
50%	0,59	15	0,14
40%	0,50	20	0,08
30%	0,42	26	0,04

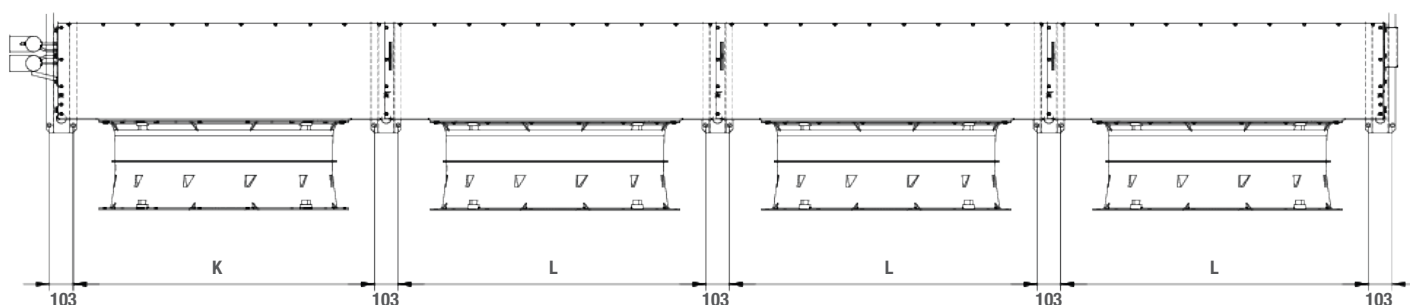
Dados Dimensionais / Datos Dimensionales

Modelo	Vent.	Dimensões do produto (mm) / Dimensiones del producto (mm)																Dimensões do produto com embalagem (mm) / Dimensiones del producto con embalaje (mm)		
		Fluxo Horizontal e vertical / Flujo horizontal y vertical												Fluxo horizontal Flujo horizontal		Fluxo vertical Flujo vertical		Altura	Largura Ancho	Comprimento Longitud
		A	B	C	D	E	F	G	H	I	J	M	N	K	L	K	L			
ACC	1	1668	-	1419	1425	-	-	713	-	991	-	Ø12 (16x)	Ø22 (4x)	1284	-	1364	-	1720	1080	2030
	2	3096	-	2836	2840	-	-	713	1415	2407	-	Ø12 (16x)	Ø22 (4x)	1284	1312	2780	-	1720	1080	3470
	3	4508	2835	4251	4255	1426	1416	713	1415	2407	1316	Ø12 (24x)	Ø22 (8x)	1284	1312	2780	1416	1720	1080	4730
	4	5929	2835	5666	5670	1426	2831	713	1415	2407	2731	(24x)	Ø22 (8x)	1284	1312	2780	2831	1720	1080	6160

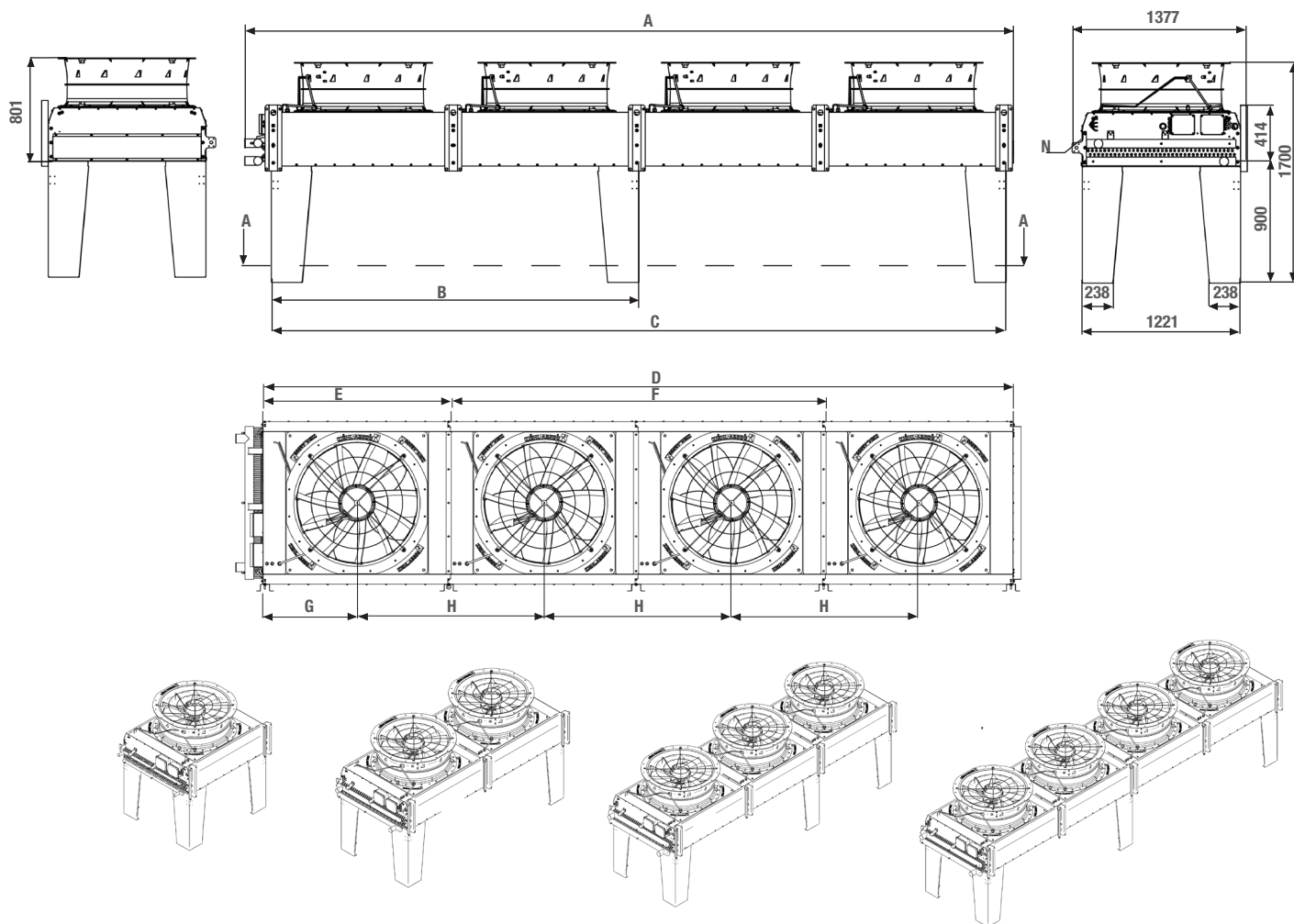
Posição de fixação Fluxo Vertical / Posición de fijación Flujo Vertical



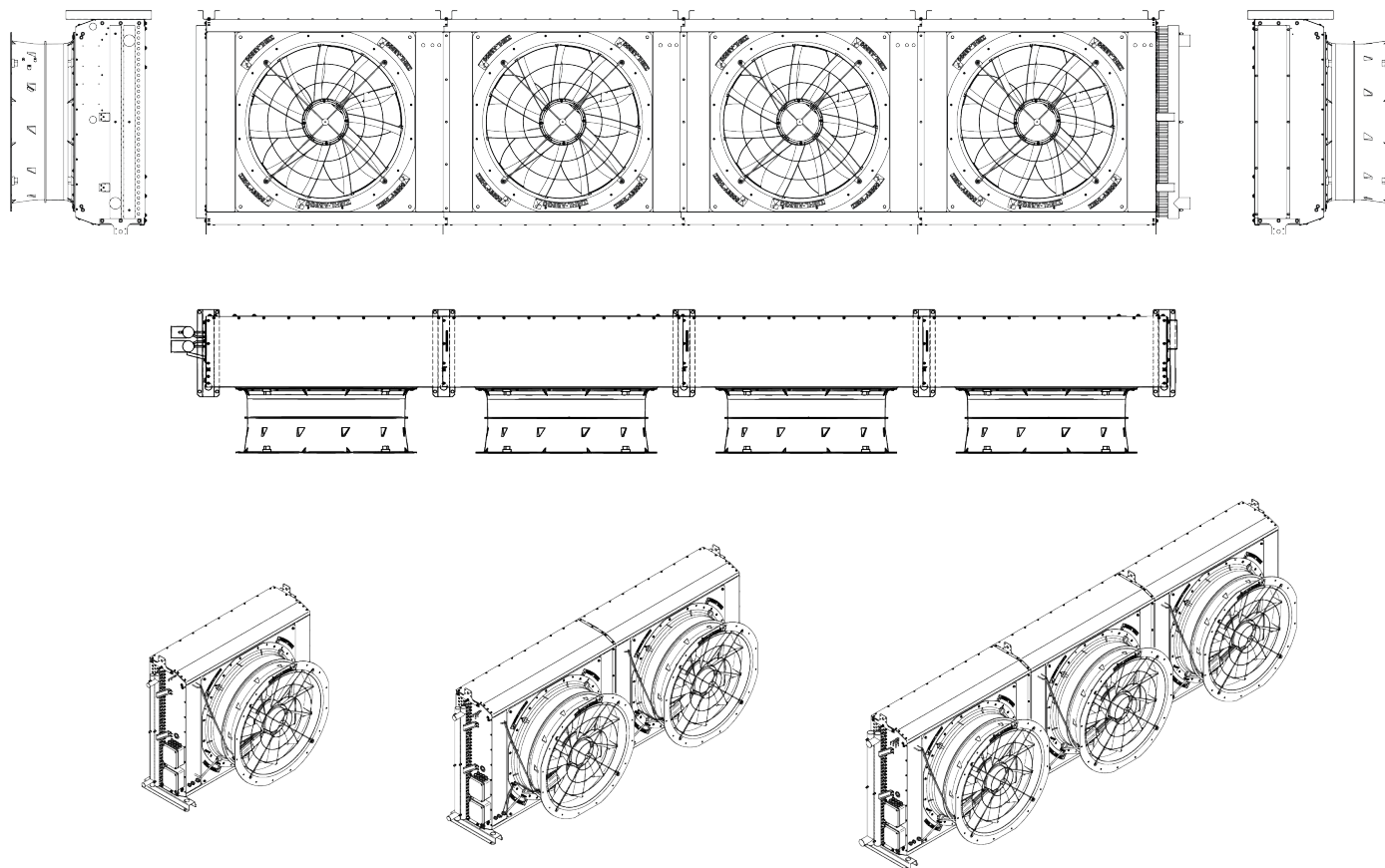
Posição de fixação Fluxo horizontal / Posición de fijación Flujo horizontal



Flujo Vertical / Flujo Vertical



Flujo Horizontal / Flujo Horizontal



Dados de Capacidade 10 Aletas por Poleaga / Capacidade 10 Aletas por Pulgada - Motor EC

Nota: Capacidade = R404 Δt 10°C | Capacidade = R404 Δt 10°C

Número de ventiladores		10 Aletas por Poleaga			10 Aletas por Pulgada			10 Aletas por Poleaga			10 Aletas por Pulgada				
		3	4	5	6	3	4	5	6	3	4	5	6		
Número de fileiras Número de fileiras		ACC06891E	ACC08091E	ACC09191E	ACC09691E	ACC13691E	ACC16191E	ACC18391E	ACC19391E	ACC24191E	ACC27491E	ACC28991E	ACC32291E	ACC36591E	ACC38691E
Modelo 10 FPI															
Capacidade / Capacidade 10 FPI (1)	kcal/h	68.080	80.440	91.360	96.380	136.160	160.890	182.710	192.760	241.330	274.060	289.130	321.770	365.410	385.510
Capacidade / Capacidade 10 FPI EN327 (2)	kcal/h	66.040	78.030	88.620	93.490	132.080	156.060	177.230	186.980	234.090	265.840	280.460	312.120	354.450	373.940
Consumo Elétrico no Ponto de Operação	kW	2,6	2,8	2,9	3,0	5,2	5,6	5,8	5,9	8,4	8,7	8,7	11,1	11,5	11,5
Potência / Potência Nominal 220V	kW	3,2	3,2	3,2	3,2	6,4	6,4	6,4	6,4	9,6	9,6	9,6	12,8	12,8	12,8
Corrente / Corrente Nominal 220V	A	9,6	9,6	9,6	9,6	19,2	19,2	19,2	19,2	28,8	28,8	28,8	38,4	38,4	38,4
Potência / Potência Nominal 380V	kW	3,2	3,2	3,2	3,2	6,4	6,4	6,4	6,4	9,6	9,6	9,6	12,8	12,8	12,8
Corrente / Corrente Nominal 380V	A	5,4	5,4	5,4	5,4	10,8	10,8	10,8	10,8	16,2	16,2	16,2	21,6	21,6	21,6
Potência / Potência Nominal 440V	kW	3,2	3,2	3,2	3,2	6,4	6,4	6,4	6,4	9,6	9,6	9,6	12,8	12,8	12,8
Corrente / Corrente Nominal 440V	A	4,8	4,8	4,8	4,8	9,6	9,6	9,6	9,6	14,4	14,4	14,4	19,2	19,2	19,2
Nível de ruído a 10m	dB(a)	50	50	50	50	53	53	53	53	55	55	55	56	56	56
Capacidade / Capacidade 10 FPI	kcal/h	60.710	71.740	81.480	85.950	121.430	143.480	162.940	171.910	215.220	244.410	257.850	286.960	325.880	343.800
Consumo Elétrico no Ponto de Operação	kW	1,5	1,6	1,7	1,7	3,1	3,3	3,4	3,5	4,9	5,1	5,1	6,6	6,8	6,8
Nível de ruído a 10m	dB(a)	46	46	46	46	49	49	49	49	51	51	51	52	52	52
Capacidade / Capacidade 10 FPI	kcal/h	53.660	63.400	72.010	75.960	107.320	126.810	144.010	151.930	190.210	216.010	227.890	253.610	288.010	303.850
Consumo Elétrico no Ponto de Operação	kW	1,0	1,0	1,1	1,1	2,0	2,1	2,2	2,2	3,1	3,2	3,2	4,2	4,3	4,3
Nível de ruído a 10m	dB(a)	41	41	41	41	44	44	44	44	46	46	46	47	47	47
Capacidade / Capacidade 10 FPI	kcal/h	46.050	54.410	61.790	65.190	92.090	108.820	123.580	130.380	163.230	185.360	195.560	217.630	247.150	260.740
Consumo Elétrico no Ponto de Operação	kW	0,6	0,7	0,7	0,7	1,3	1,3	1,4	1,4	2,0	2,1	2,1	2,7	2,8	2,8
Nível de ruído a 10m	dB(a)	37	37	37	37	40	40	40	40	42	42	42	43	43	43
Peso Líquido	Kg	179	193	217	222	311	340	387	504	504	574	589	652	745	765
Peso Bruto	Kg	268	282	306	311	444	473	520	637	671	741	756	867	960	980
Volume Interno	dm3	21,5	26,7	35,9	43,1	43,1	57,4	71,8	86,1	86,1	107,6	129,2	114,8	143,5	172,2
Carga de Refrigerante R404A	Kg	6,24	8,32	10,41	12,49	12,49	16,65	20,81	24,97	24,97	31,22	37,46	33,30	41,62	49,94
Coletor / Coletor	Entrada	1 3/8	1 3/8	1 3/8	1 3/8	1 5/8	2 1/8	2 1/8	2 1/8	2 5/8	2 5/8	2 5/8	2 5/8	2 5/8	3 1/8
	Saída / Saída	1 3/8	1 3/8	1 3/8	1 3/8	1 5/8	2 1/8	2 1/8	2 1/8	2 5/8	2 5/8	2 5/8	2 5/8	2 5/8	3 1/8

(1) Condição Padrão

Temperatura ambiente: 35°C

Temperatura de condensação: 45°C

Fluido refrigerante: R404A

Altitude: 0m

(1) Estado padrão

Temperatura ambiente: 35 ° C

Temperatura de condensação: 45 ° C

Refrigerante: R404A

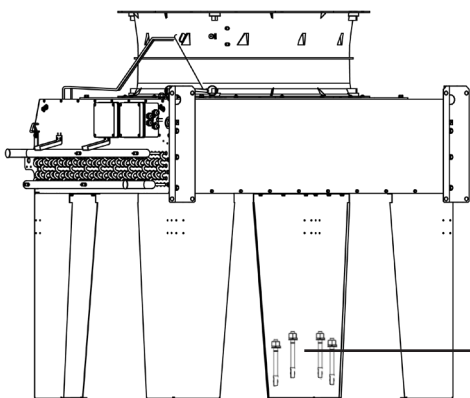
Altitude: 0 m

Recomendações de instalação para condensador remoto / Recomendaciones de instalación para condensador remoto

- Recomendamos Fixar (chumbar) os pés do condensador com Parabolt Conjunto CB 3/8" jaqueta e cone.
 - As unidades devem ser instaladas sem obstruções, no que diz respeito ao fluxo de ar na entrada e saída. Deve-se garantir a temperatura do ar na entrada de ar do condensador, conforme o especificado em projeto.
 - Deve-se evitar formas construtivas que favoreçam o refluxo de ar no condensador, como por exemplo paredes, vigas, pilares, telas, etc.
 - Evitar a instalação de condensadores próximos de fontes de calor, por exemplo; chaminés, caldeiras, motores, compressores, etc.
 - O local deve ser limpo, sem fuligem, poeira e gordura, com boa corrente de ar e bem ventilado.
 - É necessário isolar os tubos de refrigerante com fita cerâmica ou PU injetado, para evitar atrito e para o amortecimento das vibrações (máxima aceitável 4ms).
- *Recomendamos fijar los pies del condensador con Parabolt Conjunto 3/8" chaqueta y cone.*
 - *Las unidades deben instalarse sin obstrucciones, con respecto al flujo de aire en la entrada y salida. Se debe garantizar la temperatura del aire en la toma de aire del condensador, tal como se especifica en el proyecto.*
 - *Deben evitarse formas constructivas que favorezcan el reflujos de aire en el condensador, como paredes, vigas, pilares, mamparas, etc.*
 - *Evite instalar condensadores cerca de fuentes de calor, por ejemplo; chimeneas, calderas, motores, compresores, etc.*
 - *El lugar debe estar limpio, libre de hollín, polvo y grasa, con buen tiro y bien ventilado.*
 - *Es necesario aislar los tubos de refrigerante con cinta cerámica o PU inyectado, para evitar fricciones y amortiguar vibraciones (máximo aceptable 4ms).*

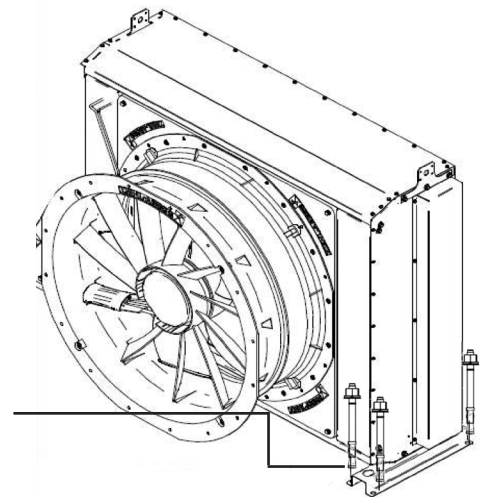
REPRESENTAÇÃO DA MONTAGEM E FIXAÇÃO PÉS DOS CONDENSADORES

Representación del montaje y fijación de los pies del condensador



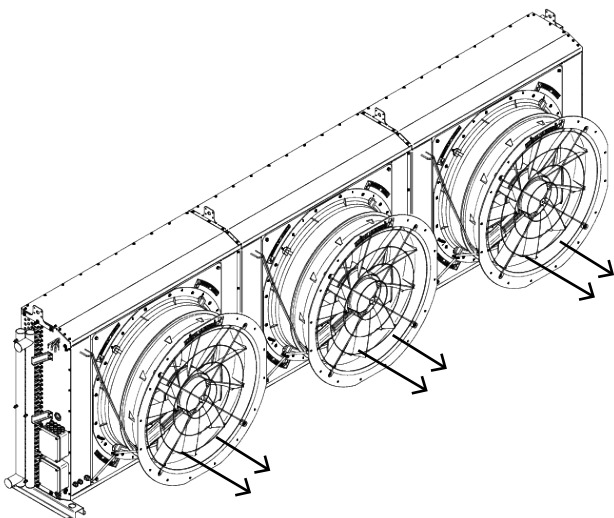
Recomendamos fixar (chumbar) os pés do condensador com Parabold Conjunto CB 3/8" jaqueta e cone

Recomendamos fijar los pies del condensador con Parabold Conjunto 3/8" chaqueta y cone.



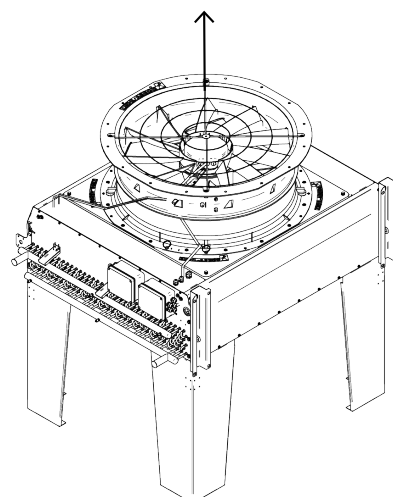
Fluxo de ar na instalação na posição vertical

Flujo de aire en la instalación vertical

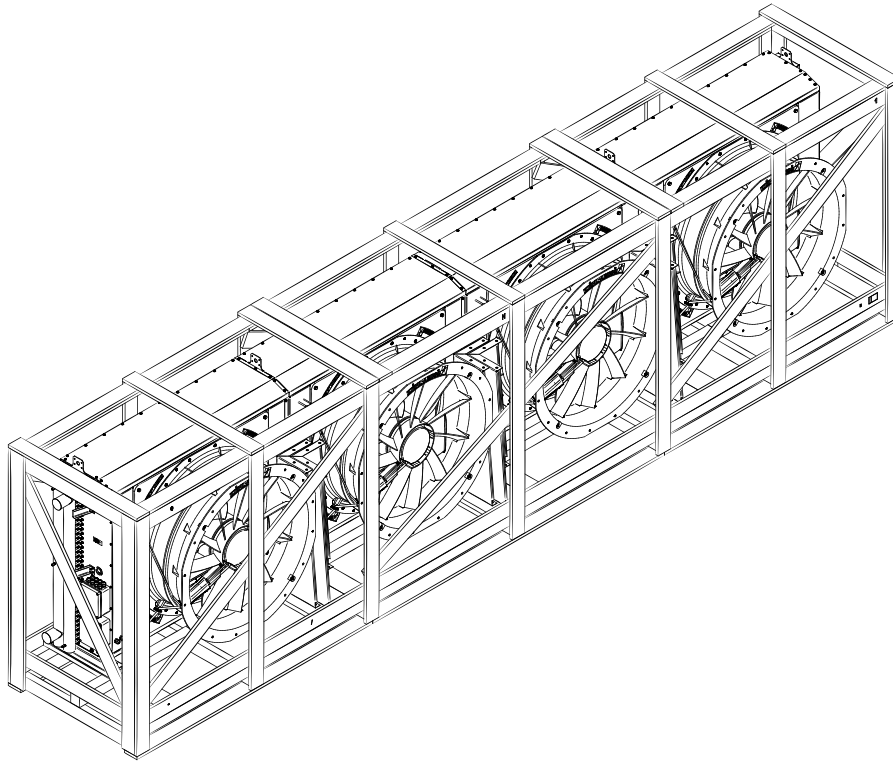


Fluxo de ar na instalação na posição horizontal

Flujo de aire en la instalación en posición horizontal



Representação do produto embalado (Para ambos os fluxos - Vertical / Horizontal)
Representación del producto con embalaje (Para ambos flujos - Vertical / Horizontal)



MOTOR EC:

- Economia de Energia
- Baixo nível de ruído
- Desenho Compacto
- PFC (Controle de fator de potência)
- Proteção do Motor integrada
- Diversas opções de Alimentação 3~200..240/380..480VAC
- Operação a nível mundial 50Hz or 60Hz
- Alta confiabilidade devido ao reduzido número de componentes
- Mínima perda de potência e geração de calor
- Interface analógica e/ou digital para conexão em rede de diversos motores.
 - não necessita ligações adicionais
 - não necessita de componentes adicionais
- Combinação otimizada entre motor e eletrônica
- Operação livre de manutenção com vida útil elevada

MOTOR EC:

- *Economía de Energía*
- *Excelente nivel de ruido*
- *Diseño Compacto*
- *PFC (Control del factor de potencia)*
- *Protección del Motor integrada*
- *Diversas opciones de Alimentación 3~200..240/380..480VAC*
- *Operación en nivel mundial 50Hz o 60Hz*
- *Alta confiabilidad debido al reducido número de componentes*
- *Mínima pérdida de potencia y generación de calor*
- *Interface analógica y/o digital para conexión en red de diversos motores*
 - *no necesita conexiones adicionales*
 - *no necesita componentes adicionales*
- *Combinación optimizada entre motor y electrónica*
- *Operación libre de mantenimiento con vida útil elevada*

ELGIN



ORGULHOSAMENTE
BRASILEIRA

SAC: 0800 771 1960 | TEL.: 11 3383 5901 | E-MAIL: REFRIGERACAO@ELGIN.COM.BR

 Elgin Refrigeração

 grupo_elgin

 Grupo Elgin

 Elgin S.A. (Brazil)

 elgin.com.br

Reservamo-nos o direito de fazer atualizações neste catálogo, a qualquer momento, sem aviso prévio. Acesse nosso site para ter a versão mais atual. As imagens presentes no catálogo são meramente ilustrativas.

Nos reservamos el derecho de actualizar este catalogo en cualquier momento sin previo aviso. Acceda a nuestro sitio web para tener la versión más actual del catalogo. Las imágenes en el catálogo son meramente ilustrativas.

We reserve the right to updates this catalog at any time without notice. Visit our website to have the most current version of the catalog. The images in the catalog are merely illustrative.